

Тип	L	Кол-во комплектов метизов, шт	Масса, кг
ПСКx200	205	1	1,94
ПСКx320	325		2,72
ПСКx400	405		2,9
ПСКx520	525		3,48
ПСКx600	605	2	3,90
ПСКx720	725		4,50
ПСКx800	805		4,87
ПСКx920	925		5,43
ПСКx1000	1005	3	5,83
ПСКx1120	1125		6,45
ПСКx1200	1205		6,83
ПСКx1320	1325		7,41
ПСКx1400	1405	4	7,79
ПСКx1520	1525		8,37
ПСКx1600	1605		8,78
ПСКx1720	1725		9,36
ПСКx1800	1805	5	9,74
ПСКx1920	1925		10,32
ПСКx2000	2005		10,70
ПСКx2120	2125		11,28
ПСКx2200	2205	5	11,66
ПСКx2320	2325		12,28
ПСКx2400	2405		12,66
ПСКx2520	2525		13,24
ПСКx2600	2605		13,62
ПСКx2720	2725		14,20
ПСКx2800	2805		14,6
ПСКx2920	2925		15,18
ПСКx3000	3005	15,56	

ПАСПОРТ
ПСКxLx2,5. 000 ПС
Подвес сдвоенный
комплектный ПСКxLx2,5

г. Курган

Подвес сдвоенный комплектный ПСКxLx2,5

1 Назначение

1.1 Подвес сдвоенный комплектный служит для установки полок П150 - П650.

2 Технические данные

2.1 Основное климатическое исполнение: УТ1,5, У3, УХЛ1.

Изделия пригодны для эксплуатации в следующих климатических условиях:

- У; Т; УХЛ; ХЛ любых категорий размещения.

2.2 Класс стойкости к воздействию коррозии указываются в маркировочных данных.

Толщина цинкового покрытия для классов стойкости приведена в таблице.

Класс стойкости	Толщина покрытия, мкм	Метод нанесения покрытия	Указать в маркировочных данных
3	св. 12 до 19	предварительно	оц 3
3а	от 4 до 12	оцинкованный	оц
4	до 24,5	лист	оц 4
5	минимум 45	с погружением	г/ц 5
6	минимум 55	после	г/ц 6
7	минимум 70	изготовления	г/ц 7
8	минимум 85	ГОСТ 9.307	г/ц 8

Типовое л/к покрытие - окрашивание полиэфирной порошковой краской, RAL7035, толщина покрытия 60-200 мкм.

2.3 Габариты изделия: см. таблицу, масса: см. таблицу.

3 Сведения о сертификации

3.1 Не подлежит обязательной сертификации.

4 Требования безопасности

4.1 Поверхность изделий не должна иметь острых кромок и заусенцев.

4.2 Безопасность изделий в процессе эксплуатации обеспечивается:

- механическими свойствами;
- применением противокоррозионной защиты;
- соблюдением условий применения и эксплуатации.

4.3 Изделия не содержат материалов, представляющих опасность для здоровья человека в условиях хранения, монтажа и эксплуатации.

5 Указания по применению

5.1 Монтаж необходимо производить в соответствии с проектом проводимых работ, утвержденным в установленном порядке.

5.2 Работы по монтажу должны осуществляться в соответствии с отраслевыми нормами и инструкциями по технике безопасности, утвержденными в установленном порядке.

5.3 Указания по монтажу изделий системы кабельных лотков представлены в руководстве по эксплуатации 25.11.23-070-01394366-2019 РЭ.

6 Условия хранения и транспортировки

6.1 Упакованные подвесы перевозят любым видом закрытого транспорта в соответствии с правилами перевозки грузов, действующими на данном виде транспорта.

6.2 Условия хранения упакованных изделий с покрытием горячим цинком в части воздействия климатических факторов внешней среды - 2 по ГОСТ15150-69, порошковым покрытием - 5 по ГОСТ15150-69.

7 Утилизация

7.1 При эксплуатации изделий вредного влияния на окружающую среду не происходит.
 7.2 Утилизация изделия производится в порядке, установленном Законом РФ от 24 июня 1998г. №89-ФЗ "Об отходах производства и потребления".

8 Гарантийные обязательства

8.1 Предприятие - изготовитель гарантирует соответствие изделий требованиям технических условий ТУ25.11.23-070-01394366-2019 при соблюдении условий хранения, транспортирования и эксплуатации.

8.2 Гарантийный срок эксплуатации - 36 месяцев со дня ввода изделия в эксплуатацию, но не более 42 месяцев со дня их поставки.

9 Сведения о рекламациях

9.1 Рекламационные претензии к качеству товара могут быть направлены по адресу изготовителя.

10 Адрес изготовителя

10.1 Российская Федерация, 640000 г. Курган, пр. Машиностроителей 28, АО Курганский завод электромонтажных изделий. Тел. +7(3522) 255 - 450, электронная почта: emi@emi-kurgan.ru

11 Свидетельство о приемке

11.1 Изделие ПСКxLx2,5 изготовлено и принято в соответствии с обязательными требованиями Государственных стандартов, действующей технической документации ТУ 25.11.23-070-01394366-2019 и признано годным к эксплуатации.

Комплект: поз1 КПС -1шт.

Кронштейн - 2шт.,

Втулка - 4шт.,

Болт М8x80 DIN6921 - 4шт.,

Гайка М8 DIN6923 - 4шт.,

поз.2 Стойка -2шт.,

поз.3 Комплект метизов

(количество комплектов см. таблицу);1 комплект метизов состоит из:

Винт М10x25

ГОСТ17473-80 -1шт.,

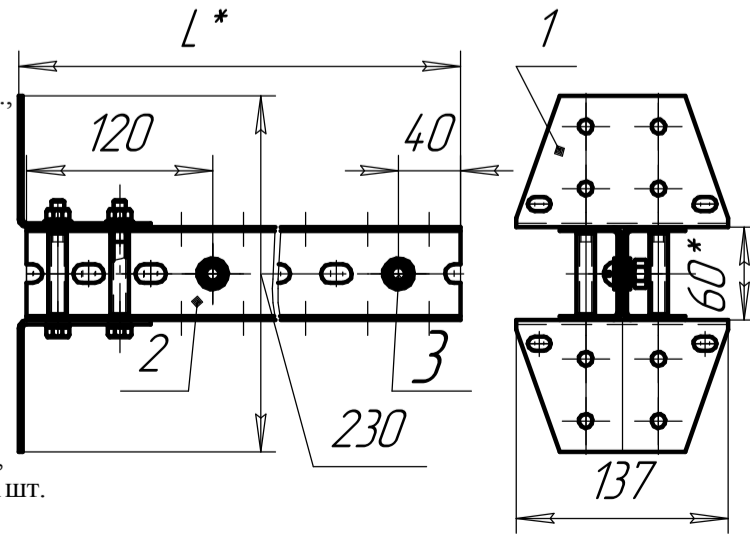
Гайка М10

ГОСТ 5915-70 -1шт.,

Шайба 10

ГОСТ 11371-78 -2шт.,

Шайба 10 ГОСТ 6402-70 -1шт.



Дата изготовления: _____

Номер партии: _____

ОТК: _____